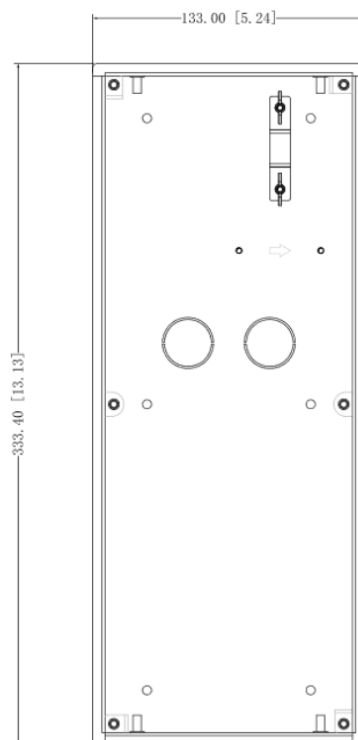


BCS-PPN3-N

Obudowa podtynkowa/natynkowa do ramki BCS-RA3-N



Wymiary podstawowe:



Charakterystyka:

- Uniwersalna obudowa do montażu natynkowego lub podtynkowego panelu 3-modułowego
- Kompatybilność: BCS-RA3-N
- Montaż w układzie pionowym lub poziomym
- Wykonana z aluminium
- Dodatkowa uszczelka na tylnej stronie obudowy
- Perforacje do wprowadzenia okablowania do wnętrza obudowy

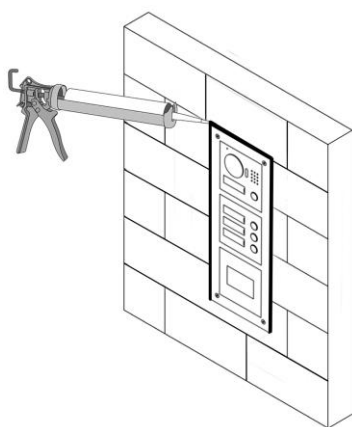


BCS-PPN3-N

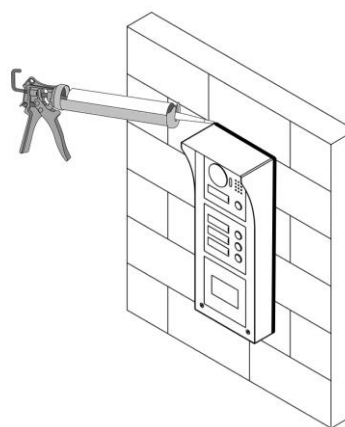
Obudowa podtynkowa/natynkowa do ramki BCS-RA3-N

Dane techniczne:

Kompatybilność	BCS-RA3-N
Materiał wykonania	Aluminium
Waga	0.47 kg
Wymiary	133 × 333.4 × 68 mm
Sposób montażu	Natynkowy lub podtynkowy
Możliwość montażu w układzie poziomym	Tak
Akcesoria w komplecie	Uchwyty do łączenia obudów w układzie 2x3 moduły lub 3x3 moduły
Uwagi	<p>Po zamontowaniu panelu zewnętrznego w obudowie należy wykonać dodatkowe uszczelnienie od górnej strony oraz z boków panelu za pomocą uszczelniacza dekarского:</p> <ul style="list-style-type: none"> - pomiędzy obudową a powierzchnią montażu (montaż natynkowy), lub - pomiędzy ramką montażową a powierzchnią montażu (montaż podtynkowy) <p>Ma to na celu zabezpieczenie urządzenia przed wnikaniem do wnętrza obudowy wody spływającej po powierzchni montażu podczas deszczu.</p> <p>Nie należy uszczelniać dolnej strony obudowy, aby umożliwić prawidłową cyrkulację powietrza.</p>



Montaż podtynkowy



Montaż natynkowy

